



www.smuslube.com

節能餘裕 · 技術翱翔

潤滑 / 降溫 / 環保

裕祥精機工業股份有限公司

ISHAN PRECISION IND.CO.,LTD.

43445台中市龍井區台西南路256巷28弄5號

No.5, Alley 28, Lane 256, Tai Si S.Rd., Lung Ching Dist.,

Taichung City 43445, Taiwan

TEL:+886-4-26302881~3 FAX:+886-4-26302880

E-mail:sales.dp@ishan.com.tw <http://www.smuslube.com>



2023.03

CENTRALIZED LUBRICATION SYSTEM



本型錄圖片僅供參考，本公司保有設計變更之權力，如有升級修改，恕不另行通知。
請參閱本公司網站規格資料 <http://www.smuslube.com>
本型錄之著作權及全部內容均屬本公司所有。任何單位或個人未經允許，不得翻錄。

品質政策

品質第一、技術領先、客戶滿意

企業文化

誠信、務實、積極、創新

BEST
VISION

企業目標

服務全球、共贏市場、永續經營

關於裕祥

裕祥精機工業股份有限公司於1992年成立於台中，研發生產各型潤滑系統裝置，為台灣主要之潤滑系統生產廠商，提供產業機械如CNC銑床、車床、射出機、鍛壓、印刷、木工機械、紡織、針織、鞋機械、專用機、食品等行業之機械設備的潤滑系統。根據客戶之機械設備特性，提供客戶最適用之裕祥潤滑系統。

裕祥秉持著不斷創新，提升品質及服務全球客戶的理念，經過這幾年不斷的研發及測試，終於，新品牌--- **SMUS** 品牌系列產品於2013年問市。**SMUS** 品牌產品有專屬生產線，與目前現有品牌的產品作出市場區隔，因應不同市場客戶群所發展出的新一代的產品。

本公司品保系統擁有ISO-9001，產品也通過CE之安規認證。目前除了在台中的生產廠區供應台灣市場及外銷需求，並於中國大陸浙江設廠生產供應中國大陸市場所需。台灣的機械設備行銷全球，本公司也期許能成為潤滑系統方案的專業提供者，提供裕祥產品與服務全球客戶。

我們有積極的企圖心開發全球銷售網，也期盼和更多的銷售夥伴合作開發當地市場需求，並和全球的銷售夥伴共創雙贏，也期待您和我們聯絡。

企業沿革

- 1992年 成立裕祥精機工業股份有限公司。
- 1993年 與工業技術研究院技術合作研發新一代注油機產品。
- 1994年 推出YES系列注油機系列並榮獲市場好評。
- 1995年 榮獲第一屆空油壓機器精品獎。
- 1996年 改良YES型注油機，使其功能更加完善。
- 1997年 與國外知名廠商開始OEM、ODM技術合作生產，並取得歐盟CE認證。
- 1998年 應國內業務快速成長，擴充生產線。
- 1999年 榮獲ISO-9002國際品質認證。
- 2000年 榮獲油霧潤滑裝置等二項新型之大陸、臺灣專利。
- 2001年 九月份成立大陸浙江省桐鄉市勝祥機械有限公司。
- 2002年 成立大陸廣東省辦事處，同年榮獲二項新型專利。
- 2003年 榮獲ISO-9001（2000年版）國際品質認證，並獲得三項新型專利。
- 2004年 成立大陸遼寧省瀋陽市辦事處。
- 2005年 被評為「桐鄉市高新技術企業」光榮稱號。
- 2006年 榮獲台中縣績優中小企業金手獎。
- 2007年 浙江勝祥機械有限公司遷入擴建新廠。
- 2008年 台灣裕祥精機因應海內外市場拓展，繼續擴充生產線。
- 2009年 榮獲ISO-9001（2008年版）國際品質認證。
- 2010年 裕祥精機迎向全球化時代成立國貿部。
- 2011年 通過德國TUV國家機構認證，取得歐盟CE認證。
- 2013年 新品牌--- **SMUS** 誕生。

榮獲中央標準局專利、 美國專利及油壓機器精品獎



CE認證



ISO國際質量認證



績優廠商金手獎



空油壓精品獎

注油機設計

- 電子箱內部設計簡潔，易於使用者配線
- 整機具良好防水防塵設計可符合IP54測試要求，可協助客戶提升機台之整體防水防塵性
- 採浸油式油錶可減少指針故障機會
- 鋁製金屬上部結構可提升產品強度減少損壞機會
- 專利泵架設計確保保壓及脫壓迅速以提升潤滑效率並減少故障之發生
- 簡易之安裝設計，便於新客戶之導入

電子箱鋁製上蓋

- 加大型金屬上蓋提供良好散熱性
- 提升電子件可靠度並延長產品壽命

強制潤滑鍵

- 提供使用者於面板手動增加潤滑油量之需求
- 立體式按鍵便於使用者操作按壓
- 內建火花消除器有效減少按鍵之故障

平面式油鏡

- 減少油箱凸出面，避免運輸中碰撞機會
- 美觀並易於辨識油位



不銹鋼浸油壓力錶

- 金屬材質可靠耐用
- 以顏色分段標示，易於使用者辨別壓力狀況

加寬式機台固定孔

- 便於客戶機台不同固定孔位之安裝

出油口

- 可於左方或右方出油增加客戶安裝彈性

按壓式加油口

- 加油蓋易於扣合具良好密封性
- 加油蓋與加油口一體式設計可避免油蓋遺失

密封式油箱

- 可滿足IP54防水防塵要求

SSG-D 電動黃油注油機設計

- 馬達採直立式配置，可減少客戶裝機之空間需求
- 高效能DC直流馬達有效提升出口壓力
- 美觀機體設計兼具良好防水及防塵性並便於維修
- 具精密密封結構可提升防漏性

馬達外罩

- 堅固外罩可充份保護馬達本體並降低運轉中噪音

機台固定孔

- 固定孔位設計良好相容性便於客戶換裝
- 具良好密封結構可提升防漏性

馬達出線孔

- 良好防塵防水設計
- 紅線+ / 黑線-

出油孔

- 吐出口徑 Ø6



黃油杯組

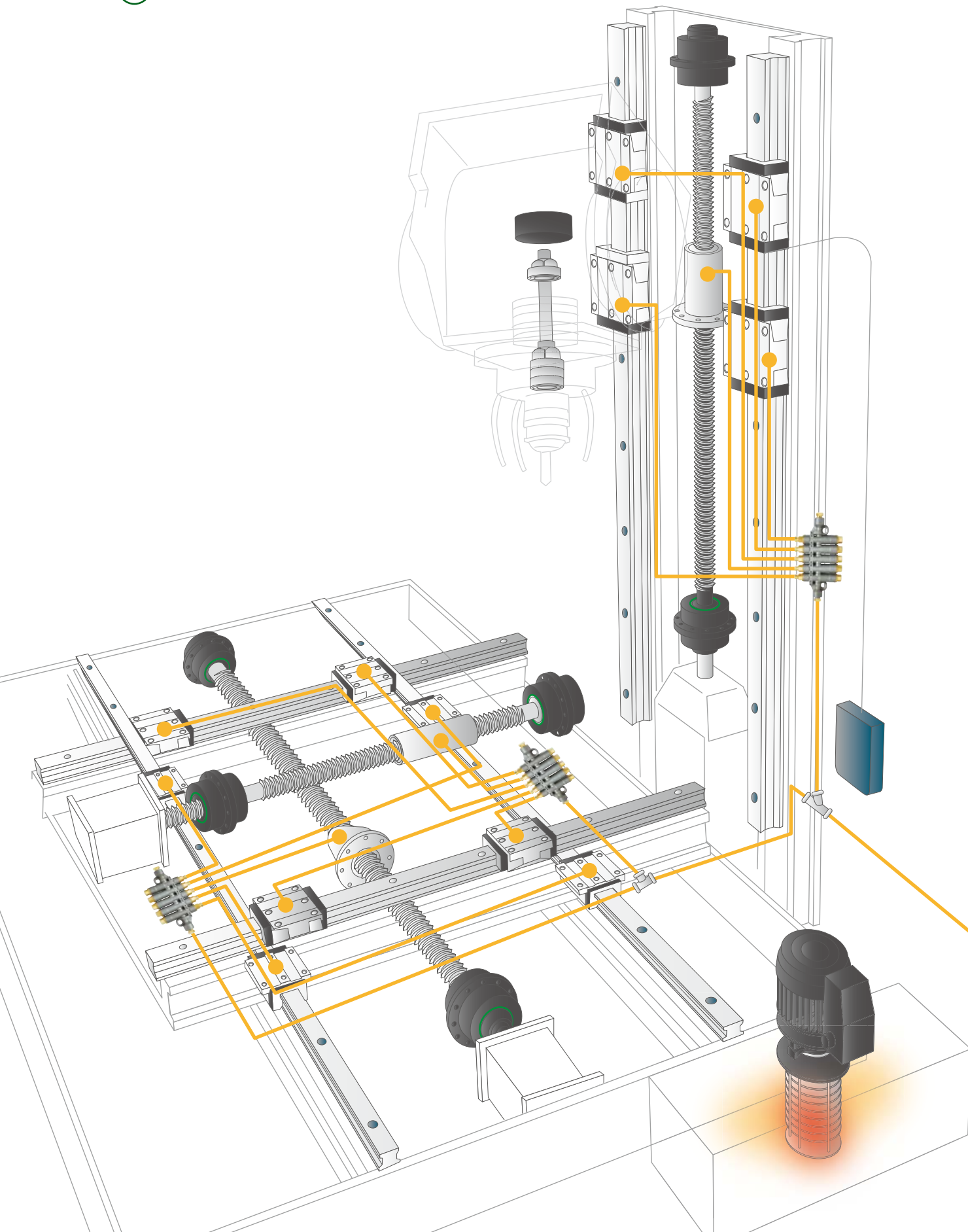
- 高強度透明油杯
- 密合設計可避免抑油塊翻卡
- 嚴禁從油杯上方填充黃油

注油孔

- 黃油補充由此注入
- 適用0號及00號黃油

不鏽鋼浸油壓力錶

- 金屬材質可靠耐用



集中潤滑給油裝置新革命 開拓新紀元的科技新尖兵

- 電子箱內部設計簡潔，易於使用者配線
- 整機具良好防水防塵設計可符合IP54測試要求，可協助客戶提升機台之整體防水防塵性
- 採浸油式油錶可減少指針故障機會
- 鋁製金屬上部結構可提升產品強度減少損壞機會
- 專利泵架設計確保聚壓及脫壓迅速以提升潤滑效率並減少故障之發生
- 簡易之安裝設計，便於新客戶之導入

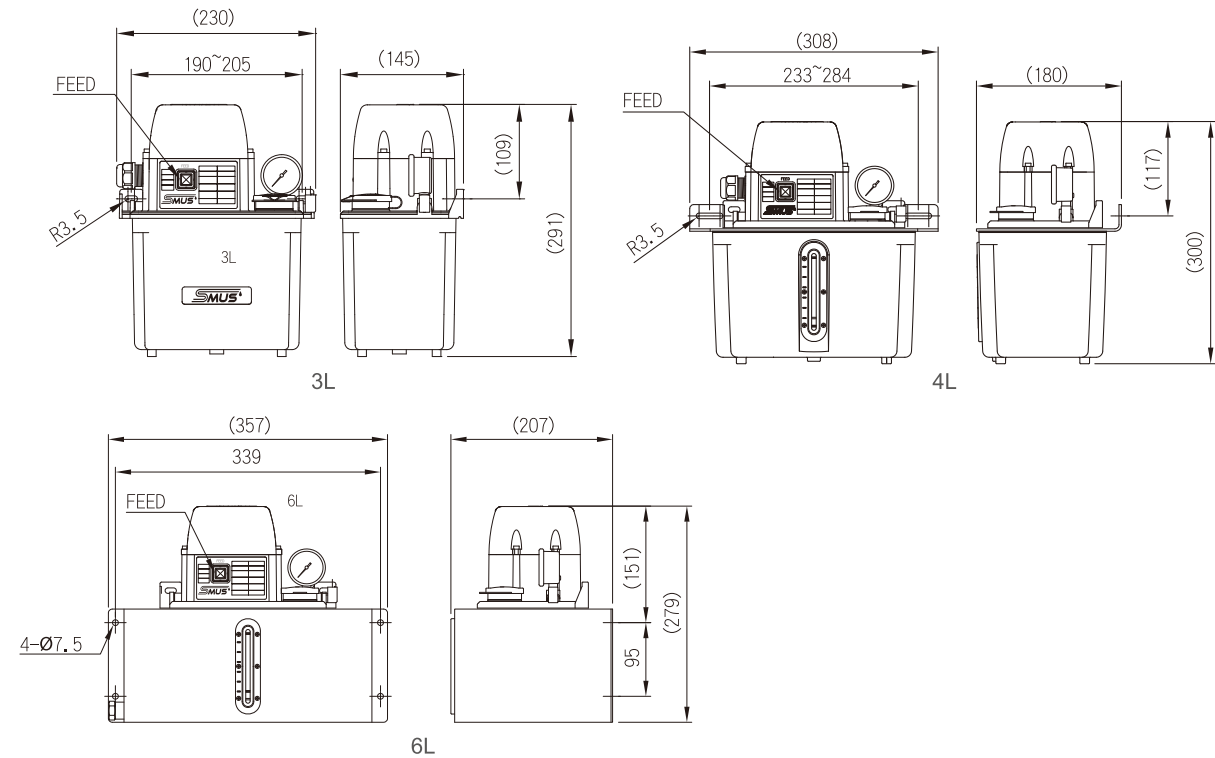


Layout

SST容積式電動稀油注油機

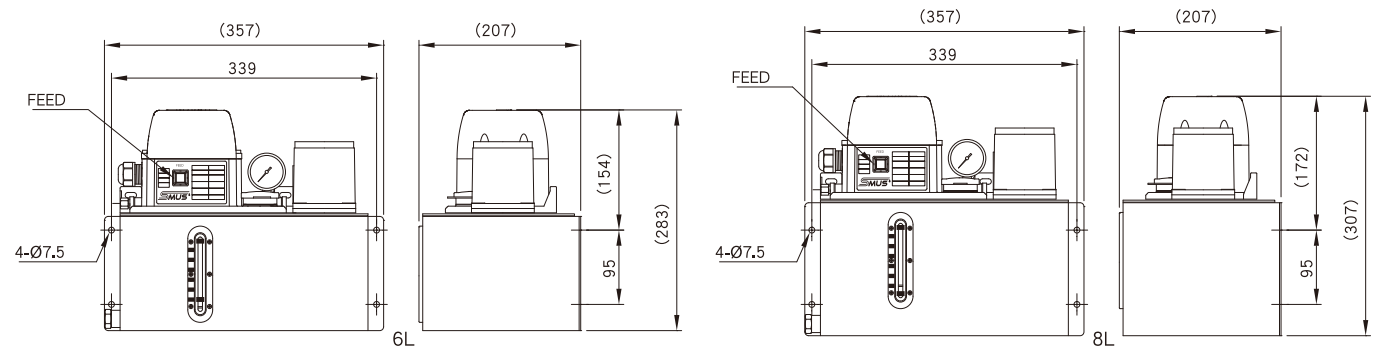
B2注油機

系列	SST
型號	B2P2
電壓 (單相)	110V/60Hz or 220V/60Hz
消耗功率 (W)	100
輸出功率	10
輸出接點容量 (A)	0.3 (液位開關) , 5 (壓力開關)
潤滑時間	須和PLC控制系統連接
間歇時間	須和PLC控制系統連接
吐出方向	左邊 或 右邊
出口口徑	Ø4 or Ø6
最大吐出壓力 (MPa)	1.5
吐油量 (cc/min)	150
脫壓裝置	O
液位開關	O (NC)
壓力開關 (MPa)	12-9 (NC)
壓力錶	O
油箱容量	3L (P)/ 4L/ 6L



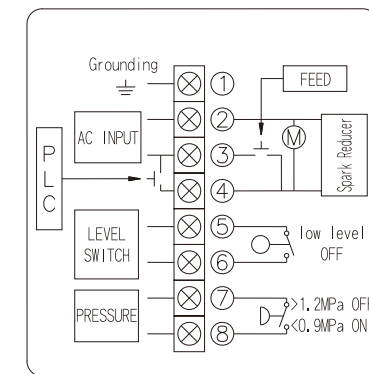
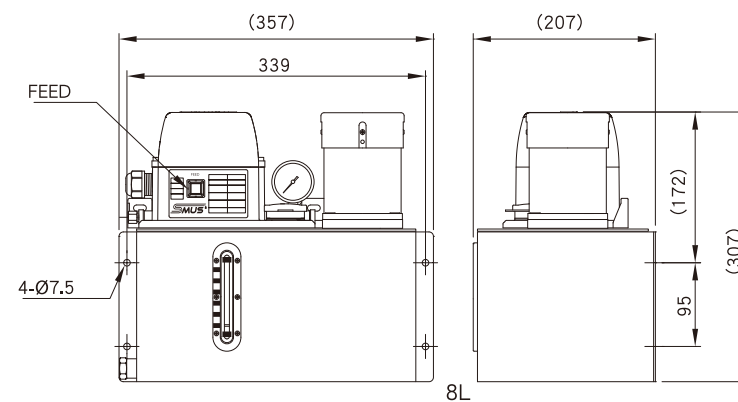
J2注油機

系列	SST
型號	J2P2
電壓 (單相)	110V/60Hz or 220V/60Hz
消耗功率 (W)	56
輸出功率	25
輸出接點容量 (A)	0.3 (液位開關) , 5 (壓力開關)
潤滑時間	須和PLC控制系統連接
間歇時間	須和PLC控制系統連接
吐出方向	左邊
出口口徑	Ø4 or Ø6
最大吐出壓力 (MPa)	2
吐油量 (cc/min)	150
脫壓裝置	O
液位開關	O (NC)
壓力開關 (MPa)	12-9 (NC)
壓力錶	O
油箱容量	6L/ 8L



H2注油機

系列	SST
型號	H2P2
電壓 (單相)	110V/60Hz or 220V/60Hz
消耗功率 (W)	210
輸出功率	90
輸出接點容量 (A)	0.3 (液位開關) , 5 (壓力開關)
潤滑時間	須和PLC控制系統連接
間歇時間	須和PLC控制系統連接
吐出方向	左邊
出口口徑	Ø4 or Ø6
最大吐出壓力 (MPa)	3
吐油量 (cc/min)	600
脫壓裝置	O
液位開關	O (NC)
壓力開關 (MPa)	12-9 (NC)
壓力錶	O
油箱容量	8L



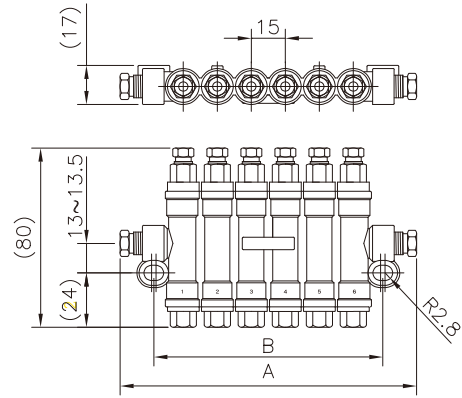
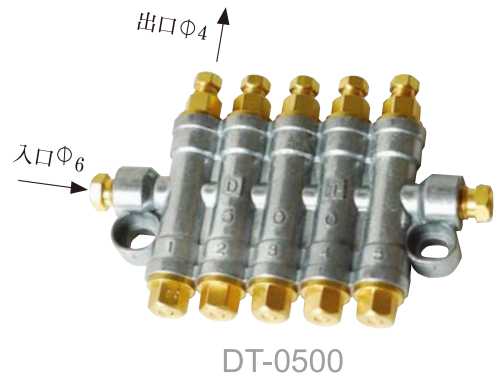
Wiring Diagram for SST-B2/ J2/ H2

- 注意事項：
1. (P)：透明油箱。
 2. 油品使用黏度為30-150cSt。
 3. 規格表中吐油量及最大吐出壓力以油品黏度68cSt.為測試標準。
 4. SST系列注油機之各項數據 皆以110V/220V 60Hz為基準。

Series

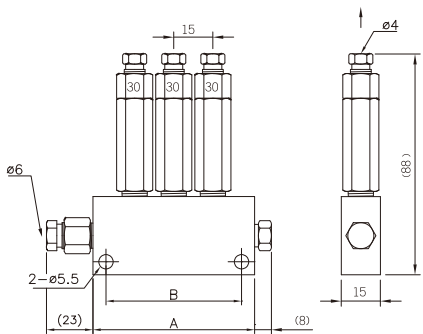
稀油容積式分配器

DT分配器

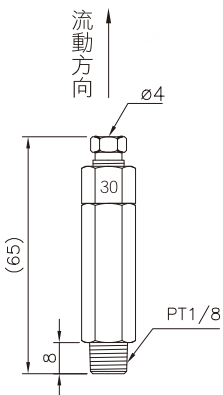


型式	出口數	A	B	吐出量
DT-0200	2	75	39-43	0.1
DT-0300	3	90	54-58	0.2
DT-0400	4	105	69-73	0.3
DT-0500	5	126	84-88	0.4
DT-0600	6	135	99-103	0.5

DX分配器

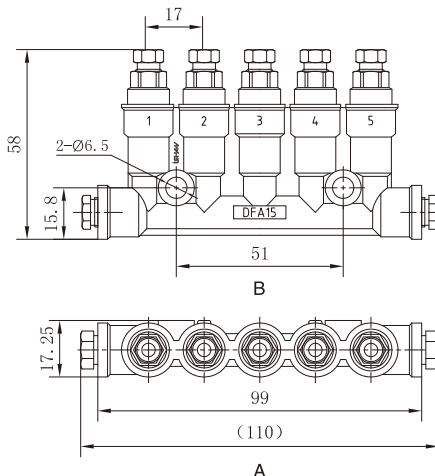


型式	出口數	A	B	吐出量
DXV11-01	1	32	22	0.02
DXV11-02	2	47	37	0.06
DXV11-03	3	62	52	0.1
DXV11-04	4	77	67	0.16
DXV11-05	5	92	82	0.2
DXV11-06	6	107	97	0.3
DXV11-07	7	122	112	0.4
DXV11-08	8	137	127	0.5
DXV11-09	9	152	142	



型式	記號	吐出量
DX1-0000-02	2	0.02
DX1-0000-06	6	0.06
DX1-0000-10	10	0.1
DX1-0000-16	16	0.16
DX1-0000-20	20	0.2
DX1-0000-30	30	0.3
DX1-0000-40	40	0.4
DX1-0000-50	50	0.5

DFA分配器



型式	出口數	A	B	吐出量
DFA-0200	2	59	34	0.03
DFA-0300	3	76	47	0.06
DFA-0400	4	93	60	0.1
DFA-0500	5	110	73	0.16
DFA-0600	6	127	86	
DFA-0800	8	160	102	
DFA-1000	10	195	136	

SSC-L電動連續齒輪泵

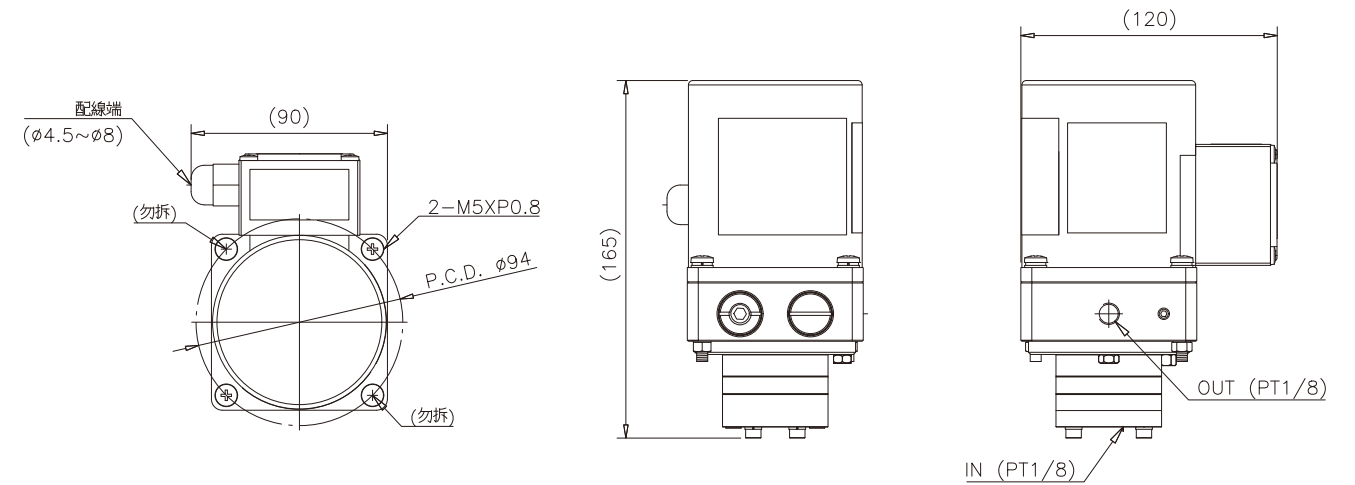
SSC-L

產品說明：

1. 通過歐盟CE認證。
2. 一體式設計極簡外觀適用循環油潤滑系統。
3. 多功能模組化設計搭配各種配管需求。
4. 雙出油口設計可側邊出油或下方出油。
5. 規格可選擇容積式系統或抵抗式系統。
6. 依流量需求有兩種流量可選擇(抵抗式)。
7. 依油箱高度範圍(100~400mm)調整吸油銅柱。
8. 出口壓力可調整範圍(1~10kg)(抵抗式)。
9. 依規格需求可選配其對應壓力開關。
10. 馬達配線出口配有電纜固定頭。
11. 適用油品黏度30~250 cSt。
12. 限用新油或過濾過之循環油。
13. 建議油品過濾精度100目以上。



型式	SSC			
	L1	L1P1	L2	L2P2
次型式				
電壓(單相)(V)	100 or 220			
消耗功率(W)	56			
輸出功率(W)	25			
入口口徑	PT1/8"			
出口口徑	PT1/8"			
最大吐出壓力 MPa(kgf/cm ²)	1.0(10)		2.0(20)	
吐出量 (c.c./min)	250 or 400		150	
脫壓裝置	X		O	
液位開關	X			
壓力開關	X	O(NC) (2.1/OFF)	X	O(NC) (11/OFF-9/ON)
壓力錶	X			
蜂鳴器	X			
重量 (kg)	2.5			
尺寸 (mm)	90x120x165			



Series



SSP-MT 氣動式微量油霧機

SSP-MT

系統說明：

全氣動式微量油霧機提供一個有效、節能且可靠的精密冷卻潤滑設備，可應用於多種機械分配潤滑使用，使用於高速加工切削時可以更精準控制冷卻潤滑。

產品特色：

- 1.超微量潤滑油提供：約0.003c.c~0.03c.c/次。
- 2.減少耗油量：平均每小時耗油約2.5c.c~5.0c.c。
- 3.生產效率的提升：降低刀具切削產生的高溫，可提高轉速提升效率。
- 4.延長刀具壽命：減少高速切削所造成的刀具磨耗，延長刀具壽命。
- 5.節能環保省能源：可降低能源、電力的支出，使用耗材低壽命長。
- 6.可用於特殊環境：全氣動式驅動可用於較嚴苛的限電的環境。
- 7.改善環境品質：微量潤滑可減少廢油回收，避免環境的汙染。
- 8.提昇加工精度：經由微量冷卻潤滑可提升表面加工精度。

產品說明：

- 1.油箱裝滿，油品請務必使用新品，勿使用回收油品，以避免系統的損壞。
- 2.氣體適用壓力(3~8kgf/cm²)建議設定4.0 kgf/cm²。
- 3.消音器與頻率調整器，排氣出口必須保持暢通，勿安裝於易接觸到油氣的地方。
- 4.油品建議黏度:32cSt。
- 5.油品容量依需求提供2L、800c.c兩種選擇。
- 6.氣體建議使用0.3u以下(油水分離)過濾器。
- 7.建議搭配油霧噴頭:SP-C油霧噴頭(同軸型)或SP-00微量霧噴頭。

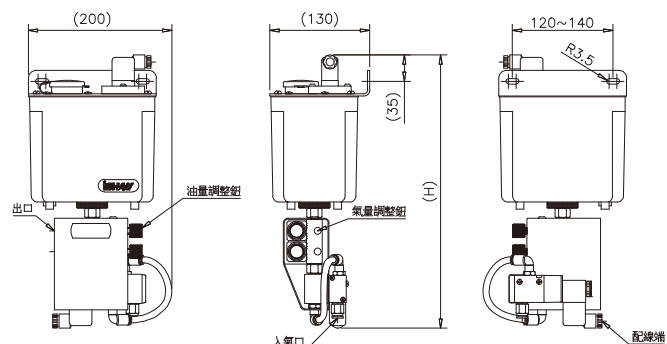
型式	SSP-MT (電磁閥)	SSP-MT
出口數	1~3	1~3
氣壓入口	Ø8 (風管)	Ø8 (風管)
出口徑	油	Ø4 (膠管)
	氣	Ø8 (風管)
油箱容量	2L	800c.c.
供油量 (c.c./cy)	約0.003 ~ 0.03 (可調)	約0.003 ~ 0.03 (可調)
供油頻率 (秒)	約5 ~ 20 (可調)	約5 ~ 20 (可調)
油品黏度 (cSt)	10 ~ 68	10 ~ 68
適用壓力 (kgf/cm ²)	3 ~ 8	3 ~ 8
風量可調	O	O
加油口濾網	O	O
電磁閥	O (DC24V)	X
液位開關	O	X



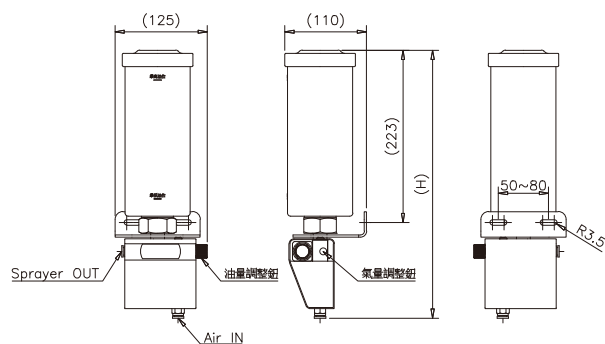
SSP-MT2 2L



SSP-MT1 800c.c.



SSP-MT (2L) 有閥



SSP-MT (800cc)

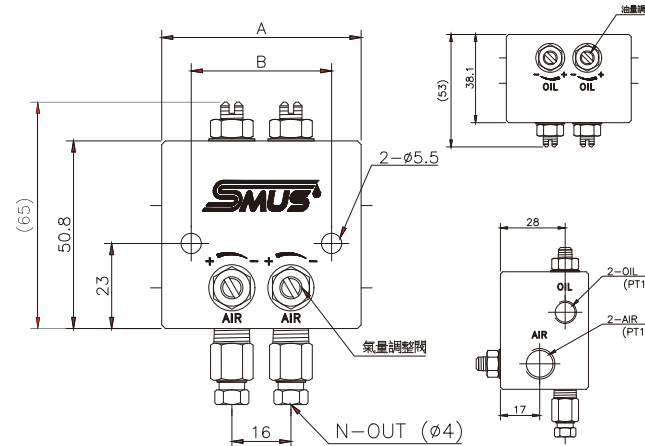


油氣系統分配器和噴嘴

MIS-R

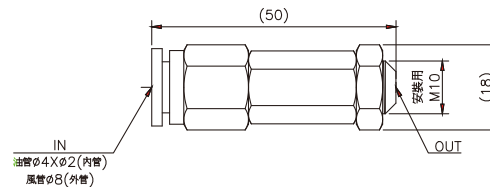


MIS-R-06

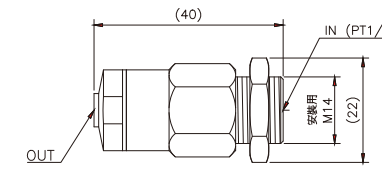


MIS-R-02

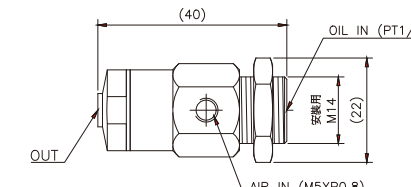
出口數	A	B
2	54	38
3	70	54
4	86	70
5	102	86
6	118	102



SP-00(精密型)



SP-C(同軸型)



SP-E(分離型)

MIS-R	SP-00	SP-C	SP-E
<ol style="list-style-type: none"> 1.可調型油霧直通型分配器。 2.油量與氣量可精密微調流量。 3.可搭配抵抗式注油機(YET、YA機型)。 4.減少逆流設計可提升油霧穩定性。 5.調整閥結構防掉落設計。 6.多種產品出油孔數可選。 7.適合加工冷卻或油霧生產設備使用。 8.適合氣壓源壓力3~7 kg/cm²。 9.建議搭配SP噴頭可提升霧化效果。 	<ol style="list-style-type: none"> 1.小型精密微量霧噴頭。 2.精密霧化設計可大幅提升霧化效果。 3.適合氣壓源壓力3~7 kg/cm²。 4.入氣接頭規格，快速接頭Ø8(標準型)。 5.前端預留外螺紋M10*1.0作為固定用。 6.霧化平均最小粒徑約40µm。 7.噴嘴噴幅角度約40°。 8.建議搭配SSP全氣動微量油霧機。 9.瞬間推力最大，霧化冷卻效果佳。 	<ol style="list-style-type: none"> 1.小型噴頭設計適合小空間使用。 2.二流體微小混合噴霧器，可搭配同軸式管內管油霧注油機使用(外管Ø8氣；內管Ø4油)。 3.建議搭配SSP全氣動微量油霧機。 4.預留(M14*P1.0)外螺紋作為固定用。 5.為確保出油動作穩定，建議機台出油壓力須達5kg以上(如在不同條件下，數據會有差異，僅供參考)。 	<ol style="list-style-type: none"> 1.小型噴頭設計適合小空間使用。 2.二流體微小混合噴霧器，可搭配獨油氣分離機使用(注油機+氣體)。 3.適合搭配抵抗式或容積式注油機(YET、YA機型)。 4.預留(M14*P1.0)外螺紋作為固定用。 5.為確保出油動作穩定，建議機台出油壓力須達5kg以上(如在不同條件下，數據會有差異，僅供參考)。

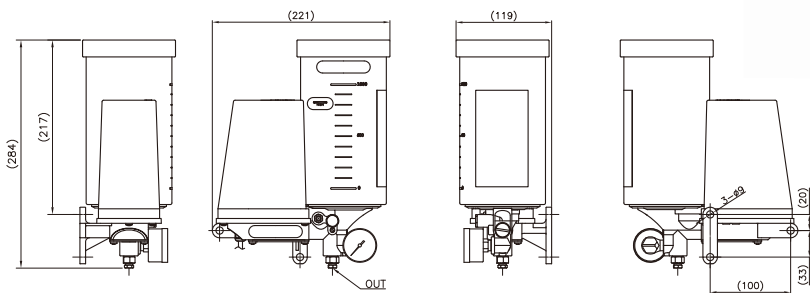


SSG-D1 抵抗式黃油潤滑系統

SSG-D1 電動黃油注油機 (油杯型)

系列	SSG
型號	D1
使用分配器	DU 系列
電壓(單相)	24V DC
消耗功率(W)	93
輸出功率(W)	45
輸出接點容量(A)	4.0 最大
吐出口徑	Ø6
最大吐出壓力(MPa)(kgf/cm ²)	15 (150)
吐油量(c.c./min)	20 以上
液位開關	X (可選配)
壓力開關(kgf/cm ²)	X
壓力錶	O (MPa & Kgf/cm ²)
油杯容量	1000 ml
適用油品	NLGI 000/00/0/ 1*號黃油

*特殊情況不適用1號黃油，歡迎來電洽詢

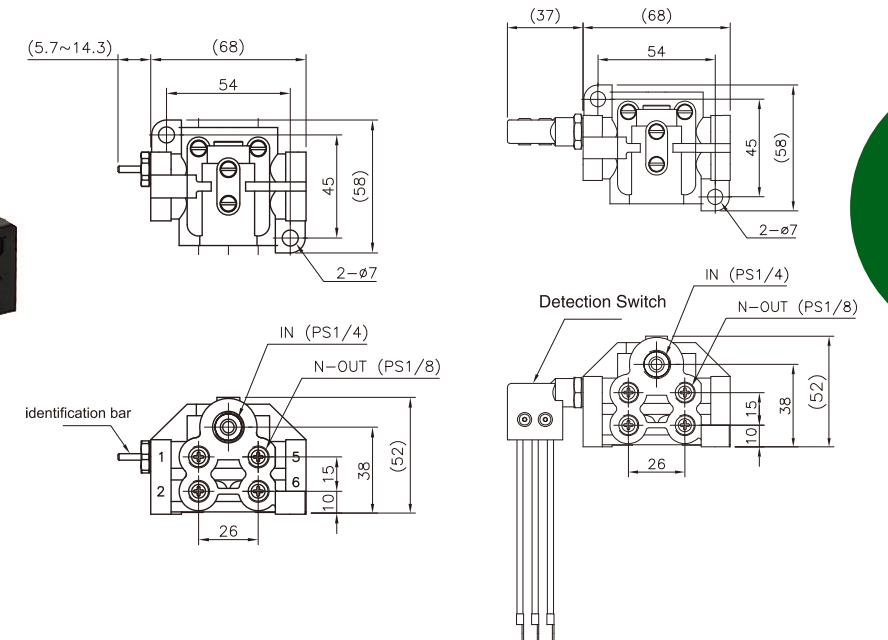
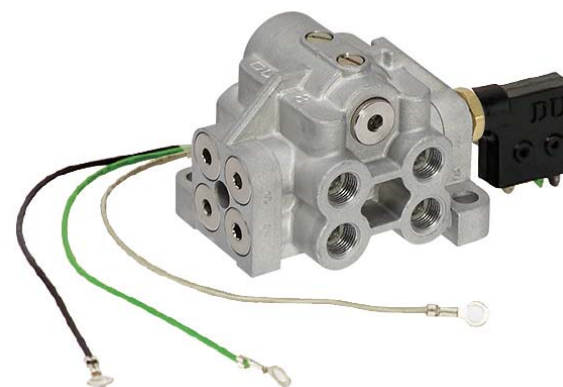


SSG-D1 電動黃油注油機 (加壓型)

系列	SSG
型號	D1 加壓型
使用分配器	DU 系列
電壓(單相)	24V DC
消耗功率(W)	93
輸出功率(W)	45
輸出接點容量(A)	4.0 最大
吐出口徑	Ø6
最大吐出壓力(MPa)(kgf/cm ²)	15 (150)
吐油量(c.c./min)	20 以上
液位開關	X (可選配)
壓力開關(kgf/cm ²)	X
壓力錶	O (MPa & Kgf/cm ²)
油杯容量	1000 ml
適用油品	NLGI 2號黃油

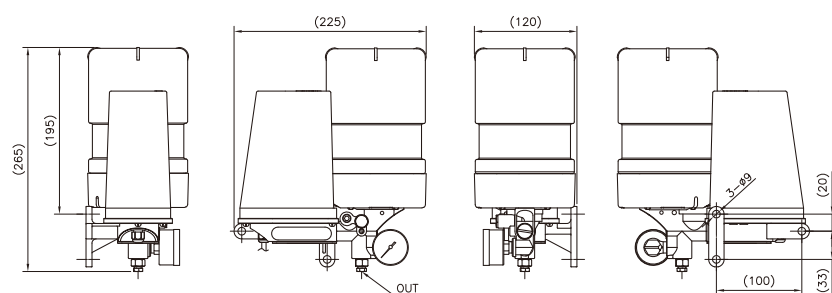


DU 分配器



SSG-D1 電動黃油注油機 (油包型)

系列	SSG
型號	D1
使用分配器	DU 系列
電壓(單相)	24V DC
消耗功率(W)	93
輸出功率(W)	45
輸出接點容量(A)	4.0 最大
吐出口徑	Ø6
最大吐出壓力(MPa)(kgf/cm ²)	15 (150)
吐油量(c.c./min)	20 以上
液位開關	X (可選配)
壓力開關(kgf/cm ²)	X
壓力錶	O (MPa & Kgf/cm ²)
油杯容量	700 ml
適用油品	NLGI 000/00/0號黃油



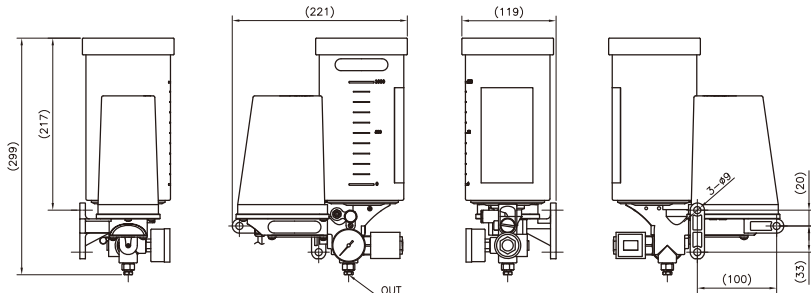
系列	型式	出口數	吐油量 (c.c./次)	最大使用壓力 (MPa & Kgf/cm ²)	重量 (g)
DU	DU-4T	4	0.33	15(150)	350
	DU-6T	6			350
	DU-8T	8			320
	DU-10T	10			440
	DU-12T	12			440

1.另有特殊出口2/3/5/7/9/11孔，歡迎來電訂製。
2.對於分配器的出油口，不能堵塞任一出油口，否則會影響其正常工作，損壞分配器。

Series

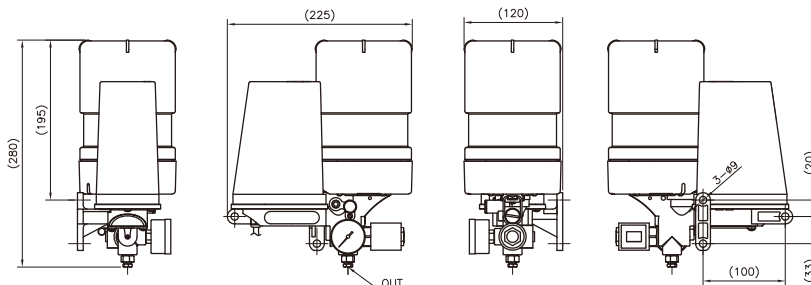
SSG-D2 電動黃油注油機 (油杯型)

系列	SSG
型號	D2
使用分配器	DMT/DTH系列
電壓(單相)	24V DC
消耗功率(W)	93
輸出功率(W)	45
輸出接點容量(A)	4.0 最大
吐出口徑	Ø6
最大吐出壓力(MPa)(kgf/cm ²)	10 (100)
吐油量(c.c./min)	20 以上
液位開關	X (可選配)
壓力開關(kgf/cm ²)	X (可選配 / 外接式)
壓力錶	O (MPa & Kgf/cm ²)
油杯容量	1000 ml
適用油品	NLGI 000/00/0號黃油

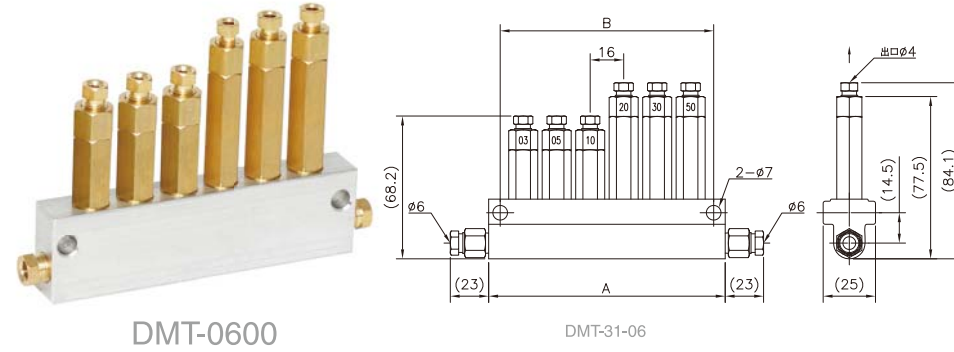


SSG-D2 電動黃油注油機 (油包型)

系列	SSG
型號	D2
使用分配器	DMT/DTH系列
電壓(單相)	24V DC
消耗功率(W)	93
輸出功率(W)	45
輸出接點容量(A)	4.0 最大
吐出口徑	Ø6
最大吐出壓力(MPa)(kgf/cm ²)	10 (100)
吐油量(c.c./min)	20 以上
液位開關	X (可選配)
壓力開關(kgf/cm ²)	X (可選配 / 外接式)
壓力錶	O (MPa & Kgf/cm ²)
油杯容量	700 ml
適用油品	NLGI 000/00/0號黃油

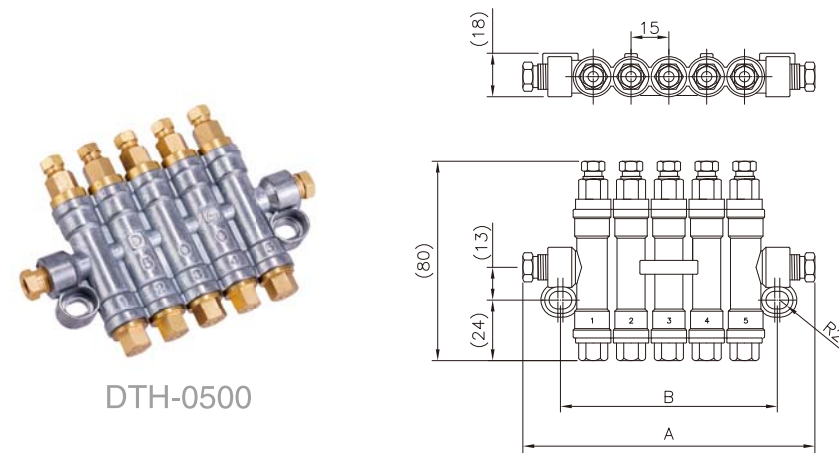


DMT分配器



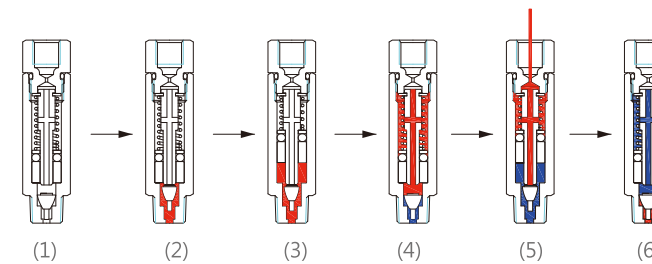
型式	出口數	A (mm)	B (mm)	吐油量 (c.c./次)
DMT31-01	1	33	22	0.03
DMT31-02	2	49	38	0.05
DMT31-03	3	65	54	0.1
DMT31-04	4	81	70	0.2
DMT31-05	5	97	86	0.3
DMT31-06	6	113	102	0.5

DTH分配器



型式	出口數	A (mm)	B (mm)	吐油量 (c.c./次)
DTH-0200	2	75	39-43	0.3
DTH-0300	3	90	54-58	0.4
DTH-0400	4	105	69-73	0.5
DTH-0500	5	120	84-88	
DTH-0600	6	135	99-103	

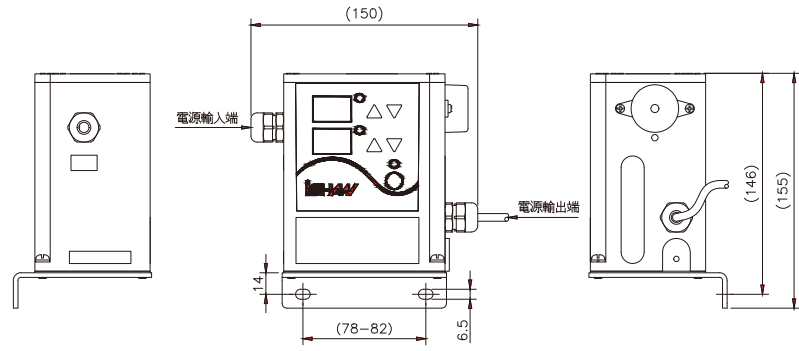
DM加壓出油動作原理



- (1) 馬達作動前(初次使用)。
- (2) 馬達開始作動(加壓開始)。
- (3) 馬達作動瞬間(加壓完畢)。
- (4) 馬達停止、主管路脫壓(活塞回復，儲油中)。
- (5) 馬達再次作動(排油出去)。
- (6) 馬達停止，主管路脫壓(重新儲油完畢)。

Series

CET-AI獨立計時控制器



型式	CET-AI
電壓	AC 110/220V or DC 24V
潤滑時間	1-999 (0.1秒/秒/分/時)
間歇時間	1-999 (0.1秒/秒/分/時/計次)
潤滑/間歇/記憶/智能	潤滑/間歇/記憶/智能
動作檢知模式	0 (可搭配DU偵測開關)
液位開關接點	0 (選配)
壓力開關接點	0 (選配)
蜂鳴器	0

- 產品說明：
- 1.內含數位型計時器。
 - 2.潤滑/間歇時間可調整。
 - 3.內含開機智能模式(節電模式)。
 - 4.動作檢知可搭配DU偵測開關。
 - 5.適用於無計時器機型(SSG)。
 - 6.異常警報提醒及異常代碼顯示。

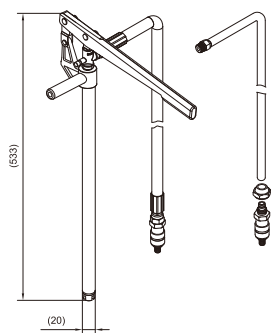
GE黃油條



型號	容量	NLGI等級	增稠劑	基油
GE-10	700ml	0	鋰皂基	礦物油
GE-20	700ml	00	鋰皂基	礦物油
GE-30	700ml	000	尿素複合	礦物油

- 特點：
- GE-10、20：
- 1.耐水性、耐高溫、極壓性、機械安定性。
 - 2.不含鉛(有害重金屬)添加劑，是低公害型的極壓潤滑脂。
 - 3.在長時間操作環境下其潤滑性不減，可延長機械給脂保養週期及防止機械設備的損壞。
- GE-30(尿素複合)：
- 1.具有優秀的摩擦特性(潤滑性能)。
 - 2.具有優秀的壓送性能與冷卻性能。
 - 3.具有優秀的耐微震磨損與附著力(保持油膜)。

YGL-L手動充脂器

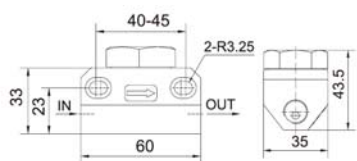


- YGL-L
特性與特點：
- 1.可直接向油脂潤滑泵、各類機械設備等潤滑點加注油脂(搭配快速公接頭)。
 - 2.攜帶方便、操作簡單、用途廣泛。

型式	壓力	適用油脂	理論排量	配管型式
YGL-L	4MPa	#000-#1	10ml/cyc	尼龍管O10(配快速接頭)

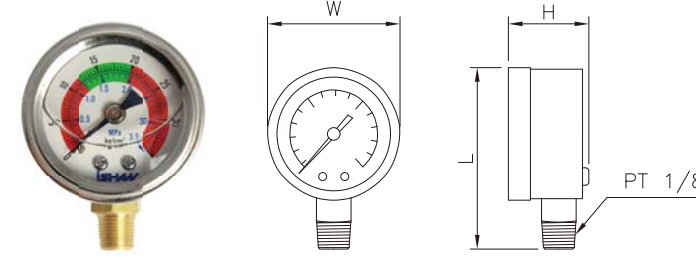
1.以上所有未標示單位為"mm"

油脂過濾器



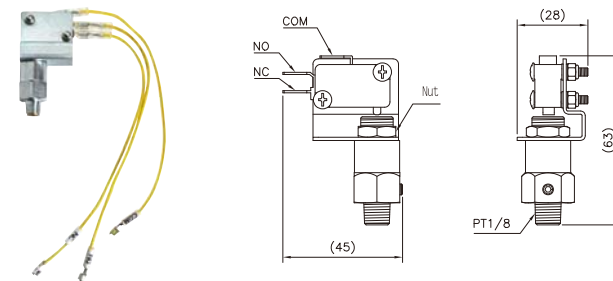
型式	過濾精度(μm)	額定工作壓力(Mpa)	進出口口螺紋	A	重量(g)
FL-H2120045A	110-120	10	Rp 1/8 Rp 1/4	40-45	332

直立式不銹鋼三色壓力錶



型式	規格 MPa(kgf/cm ²)	W	L	H	重量(g)
327207	1.5(15)	42	58	24	53
327610	3.5(35)Oil Charged	42	58	24	53

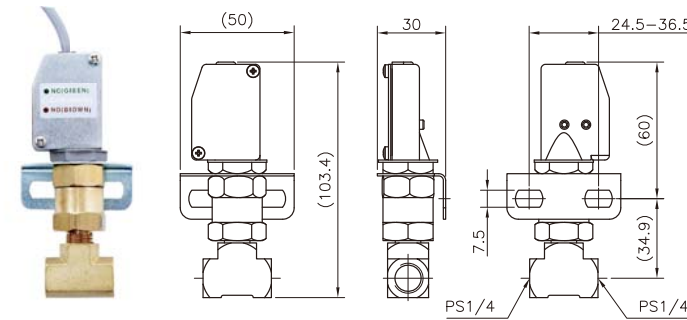
機械式稀油壓力開關



- 備註：
- 1.有NC/NO兩種選擇
 - 2.最大耐電流值：3A
 - 3.最大使用壓力30 kgf/cm²

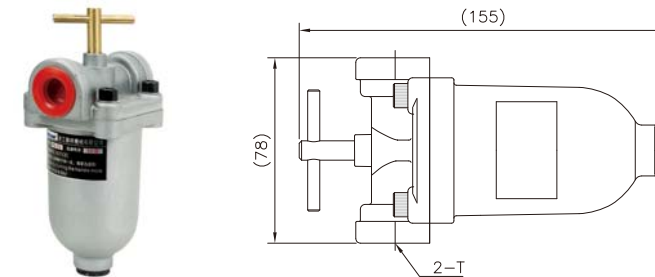
型式	規格 (kgf/cm ²)	重量(g)
321661	2.5-1.9	81
321660	12-9	81

機械式黃油壓力開關



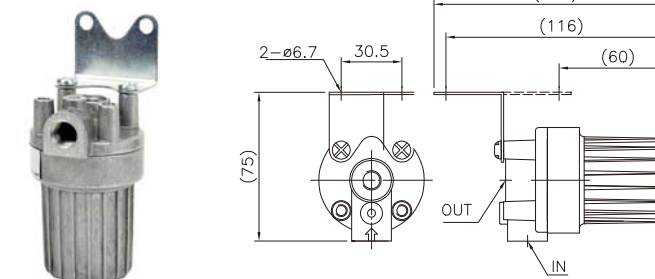
型式	電壓規格	電流規格	最大工作壓力 MPa(kgf/cm ²)	作動壓力 MPa(kgf/cm ²)	回復壓力 MPa(kgf/cm ²)
321700	AC 250V Max.	5.0A Max	10(100)	3(30)±20%	2.5(25)±20%
321701	AC 250V Max.	5.0A Max	10(100)	5.5(55)±20%	4.5(45)±20%

清潔型過濾器



型式	進出口牙紋	過濾精度 (Mesh)	最大流量 (L/min)	最大使用壓力 (kgf/cm ²)
PR-C1	PS1/4xPS1/4	60	20L/min	1.5MPa (15kgf/cm ²)
PR-C2	PS3/8xPS3/8	60	30L/min	
PR-C3	PS1/2xPS1/2	60	30L/min	

FL過濾器

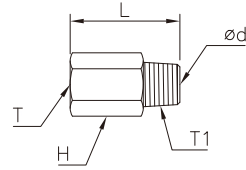


型式	最大工作壓力 (Kgf/cm ²)	最大流量 (L/min)	過濾精度 (μ)	IN*OUT	重量 (g)
FL-010025	25	2.5	10	PS1/8xPS1/8	30
FL-025030	25	3	25	PS1/4xPS1/4	30
FL-125035	25	3.5	125	PS1/4xPS1/4	30



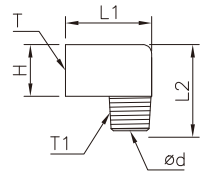
配件及附件

直接頭



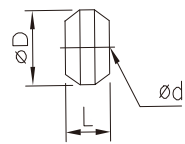
型式	管徑	Φd	L	T	T1	H	重量(g)
PD0401	Φ4	3	18	M8x1.0	PT1/8	10	8
PD0402	Φ4	3.5	18	M8x1.0	PT1/4	14	17
PD0406-1	Φ4	2.5	18	M8x1.0	M6x0.75	10	6
PD0406	Φ4	2.5	18	M8x1.0	M6x1.0	10	6
PD0408	Φ4	3	18	M8x1.0	M8x1.0	10	6
PD0601	Φ6	4	18	M10x1.0	PT1/8	12	8
PD0602	Φ6	5	18	M10x1.0	PT1/4	14	14
PD0608	Φ6	3	18	M10x1.0	M8x1.0	12	8
PD0801	Φ8	5	26	M14x1.0	PT1/8	17	22
PD0802	Φ8	6	26	M14x1.0	PT1/4	17	26
PD1001	Φ10	5	28	M16x1.0	PT1/8	19	29
PD1002	Φ10	7	28	M16x1.0	PT1/4	33	33

直角接頭



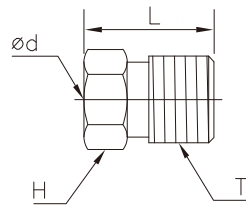
型式	管徑	Φd	L1	L2	T	T1	H	重量(g)
PD0401	Φ4	3	18	18	M8x1.0	PT1/8	10	13
PD0402	Φ4	4	20	22	M8x1.0	PT1/4	14	32
PD0406-1	Φ4	2	18	18	M8x1.0	M6x0.75	10	13
PD0406	Φ4	2	18	18	M8x1.0	M6x1.0	10	12
PD0408	Φ4	3	18	18	M8x1.0	M8x1.0	10	13
PD0601	Φ6	4	20	20	M10x1.0	PT1/8	12	20
PD0602	Φ6	4	20	22	M10x1.0	PT1/4	14	29
PD0608	Φ6	3	20	20	M10x1.0	M8x1.0	12	20
PD0801	Φ8	5	26	29	M14x1.0	PT1/8	17	52
PD0802	Φ8	6	26	29	M14x1.5	PT1/4	17	56
特殊品PD1001	Φ10	5	29	31	M16x1.5	PT1/8	19	70
PD1002	Φ10	7	29	31	M16x1.5	PT1/4	19	70

套管



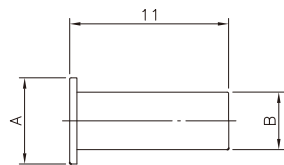
型式	管徑	Φd	ΦD	L	重量(g)
PB04	Φ4	4.1	6	4.5	0.3
PB06	Φ6	6.1	8	4.5	0.6
PB08	Φ8	8.1	11	7	2
PB10	Φ10	10.1	13.5	8	3

套管帽



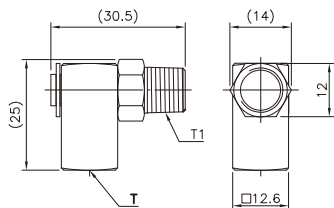
型式	管徑	Φd	L	T	H	重量(g)
PA04	Φ4	4.1	12	M8x1.0	8	3
PA06	Φ6	6.1	12.5	M10x1.0	10	4
PA08	Φ8	8.1	14	M14x1.0	14	9
PA10	Φ10	10.1	15	M16x1.0	16	12

管內襯



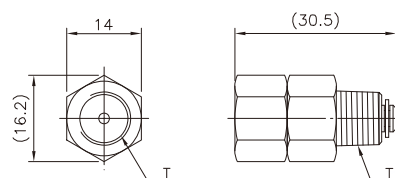
型式	A	B	重量(g)
PPD04	Φ4	Φ2	
PPD06	Φ6	Φ4	0.2

活動直角接頭



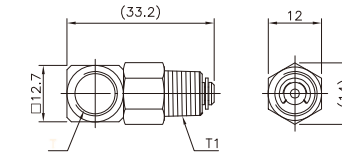
型式	管徑	T	T1	重量(g)
PC0401	Φ4	M8x1.0	PT1/8	38
PC0101		PT1/8	PT1/8	36

活動直接頭



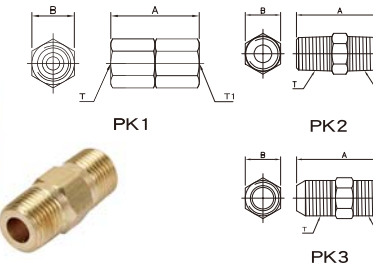
型式	管徑	T	T1	重量(g)
PM0401	Φ4	M8x1.0	PT1/8	28
PM0101		PT1/8	PT1/8	26

平面活動直角接頭



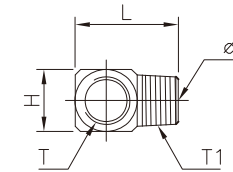
型式	管徑	T	T1	重量(g)
PE0101		PS1/8	PT1/8	25

內、外牙雙接頭



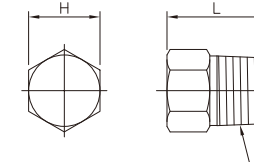
型式	A	B	T	T1	重量(g)
PK10404	23	10	M8x1.0	M8x1.0	10
PK10606	25	12	M10x1.0	M10x1.0	115
PK20101	24.5	10	PT1/8	PT1/8	9
PK20102	27	14	PT1/8	PT1/4	17
PK20202	30	14	PT1/4	PT1/4	19
PK20203	30	17	PT1/4	PT3/8	26
PK31010	29	17	M10x1.0	M10x1.0	9

平面直角接頭



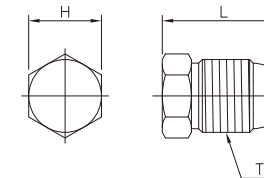
型式	管徑	Φd	L	T	T1	H	重量(g)
PI0401	Φ4	2	21	M8x1.0	PT1/8"	12.7	17
PI0408	Φ4	2	21	M8x1.0	M8x1.0	12.7	15
PI0601	Φ6	2	22	M10x1.0	PT1/8"	14	15
PI0101		2.5	21	PS1/8	PT1/8"	12.7	15

密封塞頭



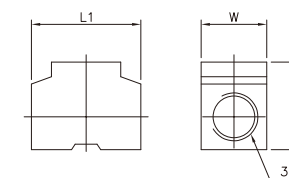
型式	L	T	H	重量(g)
PG0408	12	M8x1.0	8	4.4
PG0601	14	PT1/8	10	7.6

套管塞頭



型式	L	T	H	重量(g)
PG04	16	M8x1.0	8	5.4
PG06	17	M10x1.0	10	8.8

孔內三通

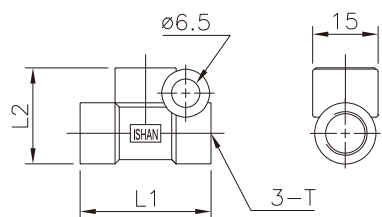


型式	T	L1	L2	W	重量(g)
PT01	PS1/8"	27	21	14	34
PT02	PS1/4"	31	25	18	17
PT03	PS3/8"	40	31	21	86

1. 以上所有未標示單位均為"mm"。 2. 另有特殊型式，歡迎來電訂製。

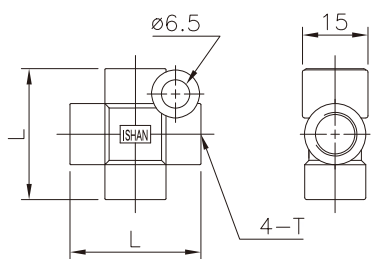
Accessories

三通管



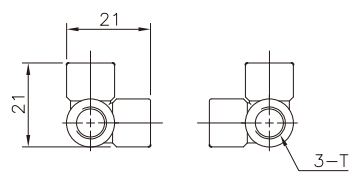
型式	管徑	T	L1	L2	重量(g)
PKD04	Φ4	M8x1.0	28	19.5	15
PKD06	Φ6	M10x1.0	30	22	26

四通管



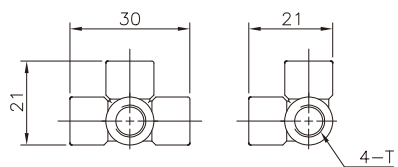
型式	管徑	T	L	重量(g)
PJD04	Φ4	M8x1.0	28	15
PJD06	Φ6	M10x1.0	30	20

多軸三通管



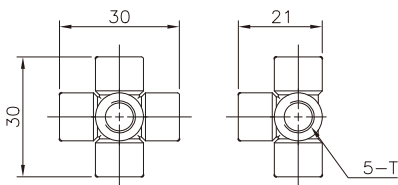
型式	管徑	T	重量(g)
PHD0301	Φ4	M8x1.0	20

多軸四通管



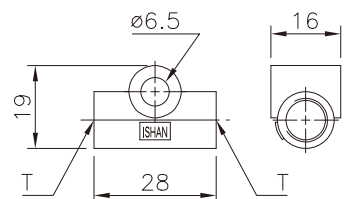
型式	管徑	T	重量(g)
PHD0401	Φ4	M8x1.0	25

多軸五通管



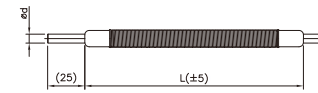
型式	管徑	T	重量(g)
PHD0501	Φ4	M8x1.0	29

固定雙接頭



型式	管徑	T	L	重量(g)
PJD0404	Φ4xΦ4	M8x1.0	M8x1.0	23
PJD0406	Φ4xΦ6	M8x1.0	M10x1.0	22
PJD0606	Φ6xΦ6	M10x1.0	M10x1.0	20

低壓
外鋼絲軟管



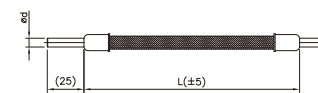
型式	管徑	適用壓力Kgf/cm ²	最小彎曲半徑
PST04	Ø4	0~40	R25
PST06	Ø6		

中壓軟管



品名	管徑	適用壓力Kgf/cm ²	最低彎曲半徑
PSM04	Ø4	0~150	R40
PSM06	Ø6		

外編織
鋼絲軟管



型式	規格	適用壓力(kgf/cm ²)	最小彎曲半徑
P-SF04	Ø4	0~100	R25
P-SF06	Ø6		

註：以上軟管長度可以依客戶需求訂製。



品名	型式	規格	管徑	最小彎曲半徑	
銅管	P-CP	管徑	Ø4	Ø6	
		最小彎曲半徑	R20	R30	
鋁管	P-AP	管徑	Ø4	Ø6	
		最小彎曲半徑	R20	R40	
膠管	P-PP	管徑	Ø4	Ø6	Ø8
		最小彎曲半徑	R20	R40	R40
尼龍管	P-NP	管徑	Ø4	Ø6	Ø8
		最小彎曲半徑	R20	R30	R50

- 1.容積系統中，不建議使用膠管。
- 2.為確保銅管品質，一捲50米，恕不提供零售。

尼龍管發條



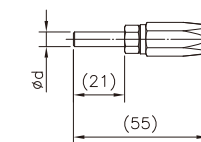
品名	型式	規格	長度
尼龍管發條	NPS	Ø4、Ø6	1800 ± 5mm

與管類組裝以防止及降低管類受外力損壞。

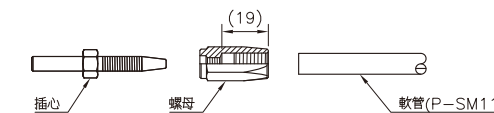
軟管螺母



軟管插心



型式	Ød
PSG04	Ø4
PSG06	Ø6


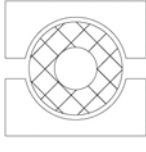
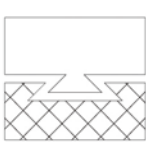


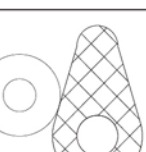
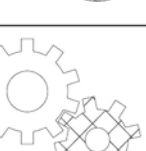
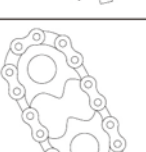


- 1.先將軟管套(左旋)進螺母中，深度約19mm。
- 2.將軟管及螺母握緊。
- 3.將插心旋入螺母中並鎖配到底(鎖付力約8N.m)，裝配過程中軟管不可退出螺母。

註：只適用中壓軟管

1. 以上所有未標示單位均為“mm”。

潤滑需油量之計算(參考用) Calculation For The Lubrication Oil Capacity

使用場合 OPERATING CASE	計算公式 FORMULA(單位:CM)	例題 EXAMPLE(單位:CM)
滾珠軸承 	需油量F (cc/hr) = 0.04 × 軸承直徑 × 軸承數	假設有一滾珠軸承，軸承直徑為8，求每小時所需之油量。 F = 0.04 × 8 × 1 = 0.32(cc/hr)
滑動軸承 	需油量F (cc/hr) = 0.023 × 軸承直徑 × 接觸軸長	假設有一滑動軸承，軸徑為8，接觸長度為10，求每小時所需之油量。 F = 0.023 × 8 × 10 = 1.84(cc/hr)
平滑動軌道 	水平：需油量F (cc/hr) = 0.0017 × 滑塊長 × 滑塊寬 垂直：需油量F (cc/hr) = 0.006 × 滑塊長 × 滑塊寬	假設有一平滑動軸承，垂直放置，滑塊長10、寬4，求每小時所需之油量。 F = 0.006 × 10 × 4 = 0.24(cc/hr)
圓筒滑動軌道 	需油量F (cc/hr) = 0.023 × 軸直徑 × 軸長	假設有一圓筒滾動體，直徑為8，長為10，求每小時所需之油量。 F = 0.023 × 8 × 10 = 1.84(cc/hr)
線性滑軌 	需油量F (cc/hr) = 0.012 × 滑塊長 × 滑塊數	假設有一線性滑軌，滑塊長8，滑塊數為2，求每小時所需之油量。 F = 0.012 × 8 × 2 = 0.19(cc/hr)
凸輪 	需油量F (cc/hr) = 0.013 × 圓周長 × 寬	假設有一凸輪機構，凸輪圓周長為20，寬2，求每小時所需之油量。 F = 0.013 × 20 × 2 = 0.52(cc/hr)
齒輪 	需油量F (cc/hr) = 0.046 × 節圓直徑 × 齒寬	假設有一正齒輪，節圓直徑為8，齒寬2，求每小時所需之油量。 F = 0.046 × 8 × 2 = 0.74(cc/hr)
鍊條 	需油量F (cc/hr) = 0.008 × 鍊長 × 寬度	假設有一鍊條總長30，鍊寬0.8，求每小時所需之油量。 F = 0.008 × 30 × 0.8 = 0.19(cc/hr)

潤滑系統螺絲及單位對照：

PS(英制圓柱管螺紋90°)：G、Rp

PT(英制圓錐管螺紋55°)：ZG、R(外螺紋)、Rc(內螺紋)

Z(圓錐管螺紋60°)：NPT(美制圓錐管螺紋)

壓力：1kgf/cm² = 0.1Mpa = 1bar = 14.5psi

油品黏度：1cSt = 1mm²/s

潤滑油黏度—溫度對應表(單位:cSt)

黏度 溫度 °C	N32	N68	N100	N150	N220	N380	N460
0	265	880	1500	2700	4200	9000	13000
1	245	785	1390	2300			
2	226	715	1280	2100			
3	21	650	1170	1930			
4	195	590	1060	1780			
5	182	540	950	1650			
6	170	495	890	1520			
7	160	465	830	1400			
8	150	440	770	1300	2000		
9	142	410	710	1200	1800		
10	135	380	650	1100	1650	3500	4500
11	127	350	604	1000	1500		
12	121	330	558	900	1400		
13	116	315	512	850	1300		
14	108	290	466	800	1200		
15	102	270	420	750	1000		
16	98	250	400	700	950		
17	92	240	375	650	900	2000	2500
18	87	230	355	600	850	1800	2300
19	83	210	330	560	800	1600	2100
20	80	200	310	520	750	1500	1900
21	75	190	290	480	700	1350	1750
22	70	180	275	460	650	1250	1600
23	67	170	255	440	600	1150	1500
24	65	160	240	420	560	1050	1400
25	62	152	220	380	520	950	1300
26	58	144	210	360	490	900	1200
27	55	127	200	320	460	850	1100
28	52	120	190	300	430	800	1000
29	50	115	180	280	405	750	920
30	48	110	170	265	380	700	850
31	46	105	160	250	360	650	800
32	44	100	155	235	340	610	750
33	42	95	145	225	320	580	700
34	40	90	140	215	300	550	650
35	38	85	130	200	280	520	610
36	36	81	125	190	260	490	580
37	35	77	120	180	245	460	550
38	34	74	110	170	235	430	520
39	33	71	105	160	227	405	490
40	32	68	100	150	220	380	460
41	31	65		142	213	355	430
42	30	62		135	206	330	400
43	29	60		128	200	316	375

稀油潤滑泵推薦使用的油劑黏度範圍值，建議用戶根據季節溫度變化，選擇近似黏度值的油劑使用，以達到更好的潤滑效果。